

Torktumlare

TD6-37



Torktumlare med exceptionellt sparande och enkel hantering



Användarcentrerad design

Certifierat ergonomisk design med ett användarcentrerat synsätt för extraordinär användarvänlighet

- Luddfilter
Den vågräta filterlådan är placerad för att vara lätt att komma åt och rengöra, utan att du behöver böja dig
- Stor lucköppning ger enkel i- och urlastning
- Enkel service för att komponenterna är lätta att komma åt både framtill och baktill



Långsiktigt sparande

Innovativa funktioner för att spara tid och pengar, och för att anamma en hållbar livsstil

- Enastående vattenavdunstning per kWh
- Fuktbalans (tillval)
Avbryter torkningsprocessen vid rätt tidpunkt vilket minskar energikostnaderna



Fullständig kontroll

Funktionen OnE Laundry hjälper dig att övervaka din utrustning och dess funktioner från valfri plats, vilket ger dig möjlighet att påverka och förbättra dina affärer - en personlig assistent för validering av hygien, samt hantering av tvättprocessen och dina inkomster (tillval)



Otrolig produktivitet

Torka mer tvättgodis på kortare tid: en banbrytande förbättring

- Reverserande trumma
Minimerar skrynklor och torktid, för effektiv och jämn torkning, med upp till 2 fulla trummor per timme



Global Advanced Hygiene

Programmen i Global Advanced Hygiene* med bevisad log 6-reduktion** vid desinficering av textilier vid tvättprocessen, uppfyller kraven i alla gällande standarder

Tillval och tillbehör

- Anslutning till boknings-/betalningssystem eller myntmätare
- Trumma och frontpaneler i rostfritt stål
- Friskluftsintag
- Imkanal upptill (Imkanal upptill finns inte på ånguppvärmda torktumlare)
- Insats för torkning av specialutrustning



De bilder som visas avser endast beskriva produkten. Olika varianter förekommer.

* Program finns för alla produkter, exklusive de typer av program där det inte går att kontrollera vattentemperaturen.

** Log 6-reduktion motsvarar 99,9999% minskning av eventuell kontaminering. Effektiviteten i minskningen av SARS-CoV-2 och andra patogener vid processen bekräftas av RISE The Research Institutes of Sweden på grundval av data från Electrolux Professional laboratoriet

Huvuddata			TD6-37		
Kapacitet,	vid fyllnadsfaktor 1:18	kg/lb	37.5/82.7		
	vid fyllnadsfaktor 1:22	kg/lb	30.6/67.5		
Trumvolym		liter	675		
Trumdiameter		mm	913		
Uppvärmningsalternativ	el	kW	32.0/40.0		
	ånga vid 600-700 kPa	kW	46		
Konsumtionsdata*			32.0 kW	40.0 kW	Ånga
Torktid vid 30.6 kg last		min	28	23	22
Energiförbrukning vid 30.6 kg last		kWh	15.10	15.08	19.27
Avvattningsförmåga		g/min	544	676	700
Energi kWh/liter borttorkat vatten		kWh/l	0.98	0.98	1.26

* Vid uppgiven kapacitet 100% bomull 50% restfuktighet och torkat till 0%.

Tillverkad i enlighet med ISO 9001 och ISO 14001.

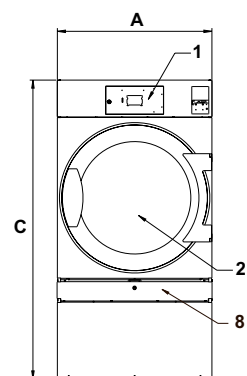
Godkänd med CB-certifieringen enligt lågspänningsdirektivet och S-märket i enlighet med maskindirektivet
 Kapslingsklass IP X4D.

Elanslutningar					
Uppvärmningsalternativ	Nätspänning	Värmeeffekt		Total effekt kW	Rekommenderad säkring A
		Hz	kW		
Eluppvärmd	400V 3N -	50	32.0/40.0	33.5/41.5	50/63
Ånguppvärmd	230V 1N -	50	-	1.8	10
	400V 3N -	50	-	1.5	10

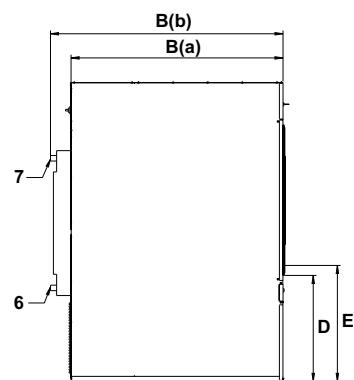
Ånga och luftanslutningar		TD6-37
Ånga	ISO 7/1-R	1"
Ångtryck	kPa	100-1000
Ångförbrukning	kg/h	65
Kondensat	ISO 7/1-R	1"
Evakuering	ø mm	200
Maximalt luftflöde:		
El 50 Hz/60 Hz	m ³ /h	1140 / 1140
Gas 50 Hz/60 Hz	m ³ /h	1140 / 1140
Ånga 50 Hz/60 Hz	m ³ /h	1380 / 1380
Maximalt statiskt moltryck:		
El 50 Hz/60 Hz	Pa	270 / 800
Gas 50 Hz/60 Hz	Pa	410 / 800
Ånga 50 Hz/60 Hz	Pa	900 / 1100
Ljudnivå		
Ljudnivå/ljudtrycksnivå vid torkning*	dB(A)	74/57
Värmeavgivning		
% av installerad effekt, max.		15
Skeppningsdata**		
Transportvolym	netto, kg häck, m ³	283 3.25
Dimensioner i mm		
A	Bredd	960
B(a)	Djup	1560
B(b)	Djup	1640
C	Höjd	1855
D		660
E		720
F		170
G		1490
H		200
I		180
J		1560
K		50
L		480
M		580
N		805
1 Manöverpanel		
2 Lucköppning ø 810 mm		
3 Elanslutningar		
4 Gasanslutning		
5 Evakueringsanslutning		
6 Kondensatanslutning		
7 Ånganslutning		
8 Luddfilter		

* Ljudnivåer uppmätta enligt ISO 60704.

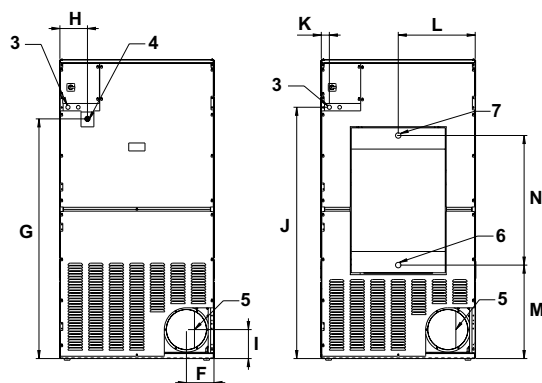
** Genomsnittliga uppgifter. Pallvikt/fraktvolym beror på konfigurering. Kontakta logistik för exakta mått.



Front



Vänster sida



El

Ånga

Baksida